

**TANCY 天信**

版本：V03-20211115

**用户第一**

**信誉至上**



地址：浙江省苍南县工业园区花莲路198号 邮编：325800  
销售热线：0577-68856655  
售后服务：400-926-9922  
本公司保留对说明书的修改权利

**TGU型  
气体超声波流量计  
使用说明书**



**天信仪表集团有限公司**  
TANCY INSTRUMENT GROUP CO.,LTD.

详细资料请点击天信网站  
[Http://www.tancy.com](http://www.tancy.com)

52

# 目 录

1. 概述 .....	1
2. 主要特点 .....	1
3. 工作原理 .....	1
4. 技术参数 .....	2
5. 外形尺寸 .....	2
6. 使用说明 .....	3
7. 使用注意事项 .....	6
8. 故障信息及处理 .....	6
9. 运输及贮存 .....	7
10. 开箱及检查 .....	7
11. 订货须知 .....	7

## 1、概述

TGU型超声波流量计具有体积小、结构简单、无可动部件、长期计量稳定性好、维护方便等诸多优点。本产品采用高性能计量模组，性能满足国家标准GB/T 18604《用气体超声流量计测量天然气流量》、检定规程JJG 1030《超声流量计》和企业标准Q/TX 53《TGU型气体超声波燃气表（流量计）》要求。

流量计通过稳定可靠的公共无线网络（NB-IoT）实现与云平台端到端的连接，可实现远程阀门控制、用气状态监控、阶梯气价实时调整以及数据分析，异常报警等功能。结合手机APP软件可以完成远程充值、实时互动等功能。

## 2、主要特点

- 超宽量程比，超高灵敏度；
- 具备温压补偿功能；
- 抗干扰能力强（无磁性元件）；
- 多种安全报警机制（流量异常、电池异常、拆表等）；
- 紧凑型设计，体积小便于安装；
- 具备远程监控、远程充值等功能。

## 3、工作原理

上游的传感器发出超声波信号给下游的传感器并得到测量时间（ $t_1$ ），然后由相反方向再由下游的传感器向上游的传感器发送超声波信号，并得到测量时间（ $t_2$ ），通过两个测量时间计算得到气体流速（ $V$ ）。

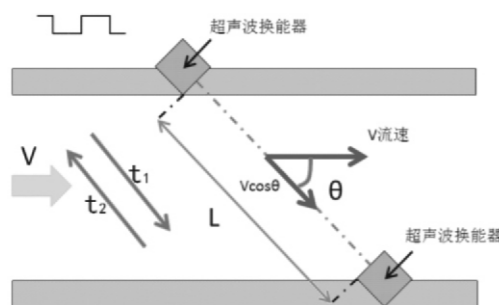


图1 超声波计量原理

传输时间： $t_1, t_2$

上游→下游时间： $t_1 = L / (C + V \cos \theta)$

下游→上游时间： $t_2 = L / (C - V \cos \theta)$

L: 有效声程

C: 介质中的声速

V: 气体流速。  $V = (L / 2 \cos \theta) ((1 / t_1) - (1 / t_2))$

流量计的瞬时流量： $Q = KSV$  S: 腔体的截面积 K: 流量系数

## 4、技术参数

表1

流量规格	G6	G10	G10W	G16	G16W	G25	G40	G40W
最大流量 (Nm <sup>3</sup> /h)	10	16	16	25	25	40	65	65
最小流量 (Nm <sup>3</sup> /h)	0.06	0.1	0.06	0.16	0.1	0.25	0.4	0.25
分界流量 (Nm <sup>3</sup> /h)	1	1.6	1	2.5	1.6	4	6.5	4
范围度	1:160	1:160	1:250	1:160	1:250	1:160	1:160	1:250
脉冲当量	1L	5L		10L				
整机耐压	≤30kPa							
基准气体温度	20℃							
基准气体压力	101.325kPa							
准确度等级	1.5级							
示值误差	当 $Q_{min} \leq Q < Q_t$ 时, $-3\% \leq E \leq +3\%$ 当 $Q_t \leq Q \leq Q_{max}$ 时, $-1.5\% \leq E \leq +1.5\%$							
测量分辨率	0.1L							
工作温度	-25℃~55℃							
防护等级	IP65							
防爆等级	Ex ib II B T3 Gb							
适应气体类别	空气、天然气							
通讯方式	NB-IoT							
电池寿命	内置锂电池 ≥10年 (每天正常通讯一次)							

## 5、外形尺寸

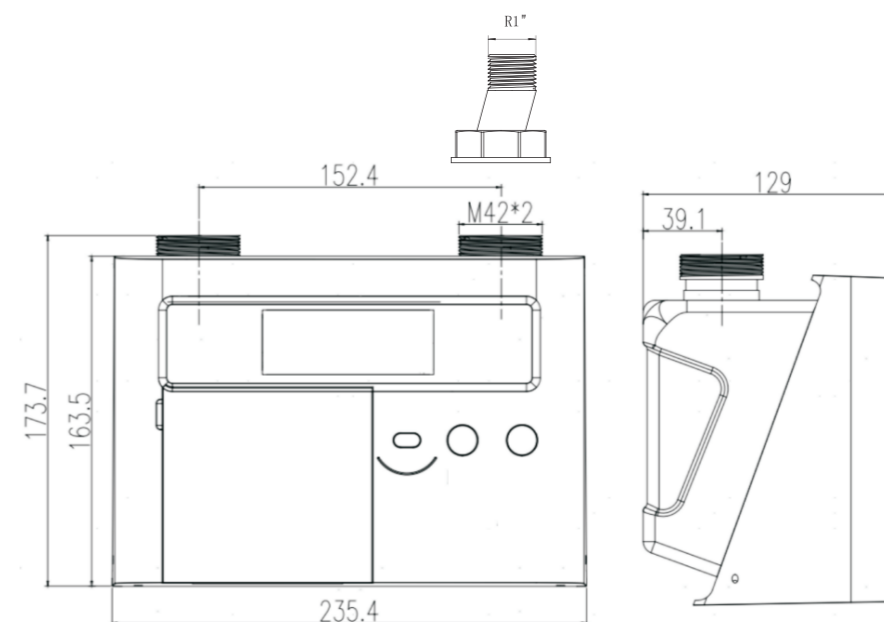


图2 流量规格G6、G10、G10W (单位: mm)  
注: 可定制特殊调距表接头ZG3/4"



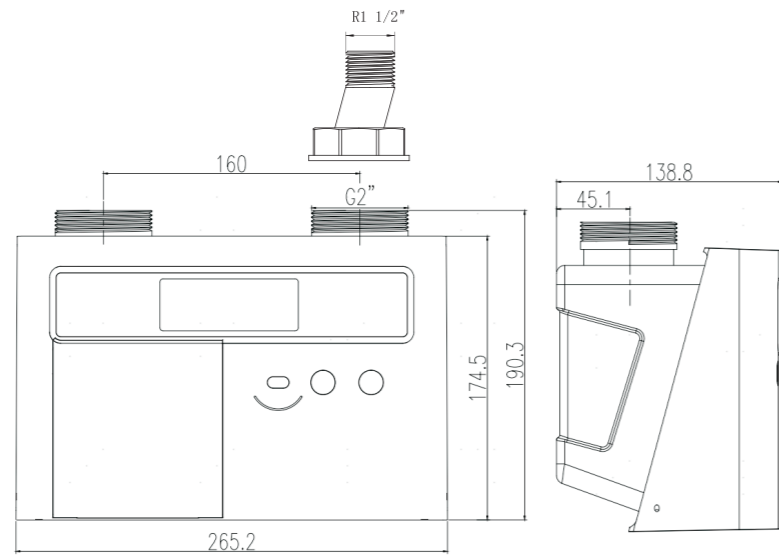


图3 流量规格G16、G16W (单位: mm)

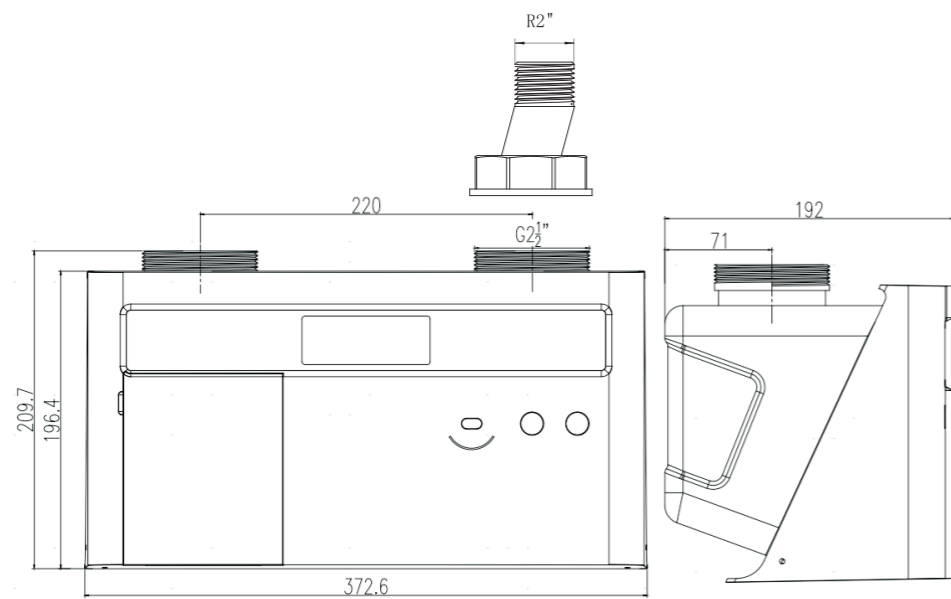


图4 流量规格G25、G40、G40W (单位: mm)

## 6、使用说明

### 6.1 远程通信

表具备两颗按键，用户可以通过短按蓝色按键启动远程通信。可实现远程充值、开阀等功能。启动远程通信的具体操作，如图5所示：

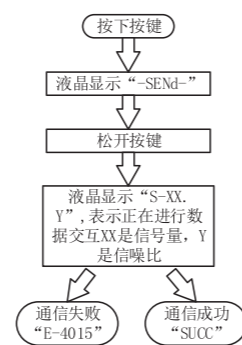


图5 远程通信操作流程

### 6.2 液晶显示说明

流量计具备液晶显示屏，用户可以通过按键切屏显示并查看其内部相关数据。当10秒无按键动作时液晶熄灭，用户可通过按键再次点亮液晶。

#### 6.2.1 界面说明

液晶布局如图6所示。



图6 显示内容界面布局

#### 符号说明：

表2

1	电池电量图符	燃气表有两颗电池供电，一颗电池给计量供电，另外一颗电池给控制部分供电。带细框并有计量字样的为计量电池的电量指示图标，另一个为控制电池电量的指示图标；	
		电量标识显示	电量
			满电
			75%
			50%
			15%
	闪烁	<15% (尽快更换电池)	
2	警告标识符	:当控制器检测到异常事件时该标识符显示	
3	远程通讯标识符	:当表端在进行NB-IoT通讯时该标识显示	
4	本地通讯标识符	:当表端在进行本地通信时该标识显示	
5	阀门状态指示	: 阀开状态  : 阀关状态	

6.2.2 显示界面

常用液晶显示内容，实例如下：

表3

内容	液晶显示	说明
剩余金额		显示剩余金额。金额显示两位小数。图例中显示的剩余金额为56.80元；瞬时流量为3.698m³/h。
单价		阀门开，显示单价，单位：元/m³。如图所示当前单价为1.8000元/m³；温度为36.98℃。
累计量		阀门开，显示工、标况累积用气量，单位为：m³，当前累计量为1.180m³，累积量显示范围：0~99999999，默认显示5位整数，3位小数；温度为36.98℃。
时间		阀门开，时间界面显示年、月、日，再按按键将显示时、分、秒，如图所示表内时间为：2020年6月1日10时00分01秒；瞬时流量为3.698m³/h。
表号		阀门关，表号显示先显示前六位，再按按键后将切换后六位，如图所示表号为：200601202006，压力为：103.698kPa。

7、使用注意事项

- 流量计安装时，应与灶具及其他火源的水平距离保持在1.5米以上，严禁安装在卧室、浴室内。
- 流量计应水平安装在管道的较高位置，要注意流量计的进出气方向，不得反装。流量计的进出气口与管道口的连接距离应该适中，不得用扭、砸等方式强接，以免造成流量计接头处漏气。安装应由当地燃气公司或具有资质的专业人员施工，并使用流量计专用接头。
- 安装后必须进行检漏试验，确认无泄漏。
- 点火前要排空管路及流量计中的空气。
- 如遇漏气或计量不准应及时与当地燃气公司联系，不得擅自拆卸。
- 流量计应远离对信号有屏蔽的物体，如：电机设备、钢铁等屏蔽性物质。
- 推荐使用同型号电池，更换电池时应在通风良好，无气体泄漏的情况下进行。
- 不允许随意更换元器件或结构。
- 流量计在正常使用、维护和清洁时应该避免由静电电荷引起的点燃危险。在爆炸性环境中使用时，不应触碰和擦拭设备。如必须擦拭，触碰，则应在通风良好，无气体泄漏的场所进行，并用拧干的湿布擦拭外壳，严禁用干布擦拭外壳。
- 电池电量不足（电量≤15%）时，必须在1个月内更换新电池。电池电量不足后长时间不更换新电池，可能会引起表具损坏。
- 流量计应安装在遮风、避雨、防暴晒、通风良好、震动少、无强磁干扰、温度变化不剧烈、便于查表和检修的地方。

8、故障信息及处理

8.1 事件提示说明

用户按键点亮液晶时如果有报警信息，界面将显示报警码，此时界面状态栏中的报警提示符闪烁。如图7所示为余额用完或其他原因引起关阀，在该报警状态下无法正常用气。



图7 余额用完或其他原因引起关阀

错误代码	产生原因	处理方式
E-1003	余额用完或其他原因引起关阀	查看是否余额不足，若不足请充值，否则请联系燃气公司
E-4001	频繁手动操作，操作受限	按键触发 NB-IoT 通过于频繁，须等待 20 分钟后才允许再次操作
E-4003	(手动触发上传) 正在发送，请勿打扰	当前正在进行 NB-IoT 通讯，须等待通讯完成后才能再次触发
E-4015	NB-IoT 通信超时失败。自动关闭通信	无需处理
E-6019	逆流关阀	检查表是否装反，如正常安装须维护人员上门排查原因
E-6023	直通报警	阀门有泄漏，须上门维护
E-6044	计量异常	须上门维护
E-6054	表具被拆	

## 9、运输及贮存

9.1 流量计应安装在有防碰撞、防震动的衬垫（材料）的纸箱或木箱内，不允许在箱内自由窜动；装卸、搬运时应小心轻放。

9.2 运输贮存应符合GB/T25480《仪器仪表运输、贮存基本环境条件及试验方法》的要求。

9.3 贮存环境条件要求

- a: 防雨防潮
- b: 不受机械振动或冲击
- c: 温度范围-20℃~+50℃
- d: 相对湿度不大于80%
- e: 环境不含腐蚀性气体

## 10、开箱及检查

10.1 开箱时应检查外部包装的完整性，根据装箱单核对箱内的物品数量、规格、检查仪表及配件的完好性。

10.2 随机文件

- a. 产品合格证
- b. 检定证书
- c. 使用说明书
- d. 装箱单

## 11、订货须知

用户在订货时，请按照下列格式详细正确填写

